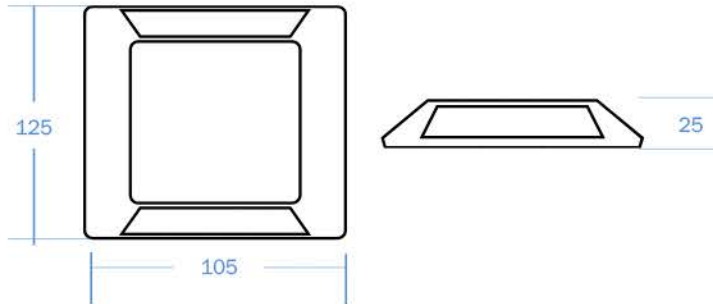


Tachas Solares

(SIN VÁSTAGO)

CARP Y ASOCIADOS
 Reflectivos y Señalización
 Hacemos visible su Seguridad



Descripción:

Tachas viales construidas con cuerpo de aluminio y lentes de policarbonato. Posee reverso poroso para su mejor adherencia.

Celda Solar: 2V, 120 mA, monocristalino

Fuente de Luz: Super Bright Led 8mm x 6 unidades

Color LED: rojo, amarillo, blanco

Tiempo de Trabajo: Modo luz intermitente

Temperatura de Trabajo: -25 a 60 grados C

Peso: 0,320 kg

Resistencia: 30 Toneladas

Vida útil: Sobre 10 años en condiciones normales.

Autonomía: 6 a 7 días nublados

Vista a distancia: más de 800 mts.

Usos:

- ✓ Demarcación nocturna autopistas y calles.
- ✓ Condiciones de baja luz, neblina, pasos peatonales.

CODIGO	DESCRIPCIÓN
SETASOLROJSV	TACHA SOLAR S/VASTAGO 125X105X25MM DOBLE LED ROJO
SETASOLAMASV	TACHA SOLAR S/VASTAGO 125X105X25MM DOBLE LED AMARILLO
SETASOLBLASV	TACHA SOLAR S/VASTAGO 125X105X25MM DOBLE LED BLANCO

